

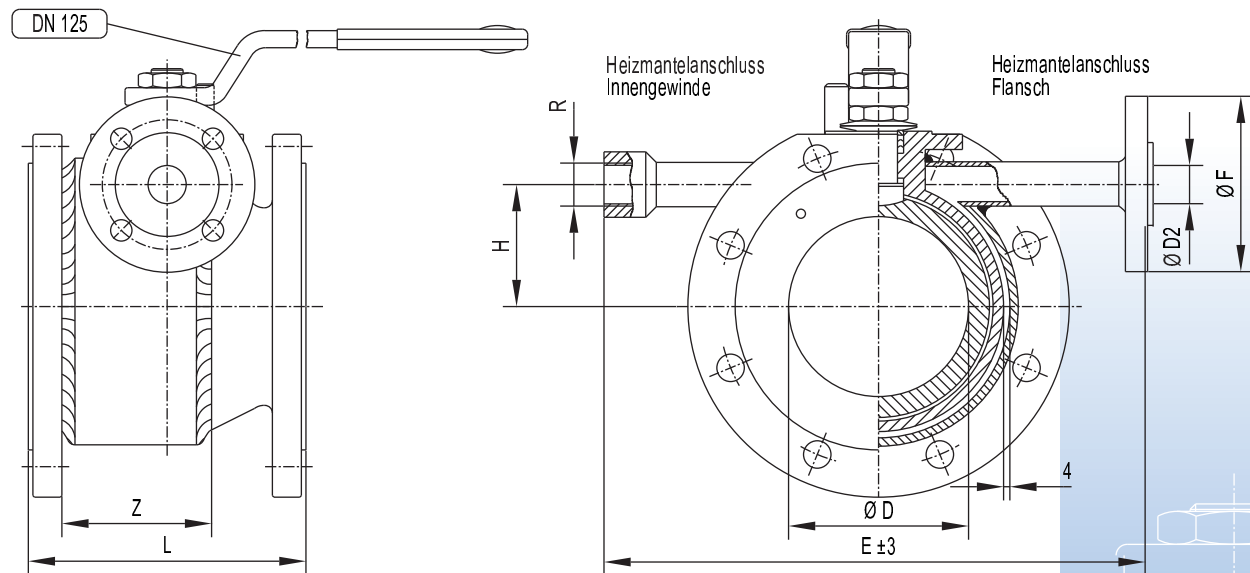
KOMPAKT-FLANSCHKUGELHAHN MIT HEIZMANTEL TYP FY1 / FY2

voller Durchgang

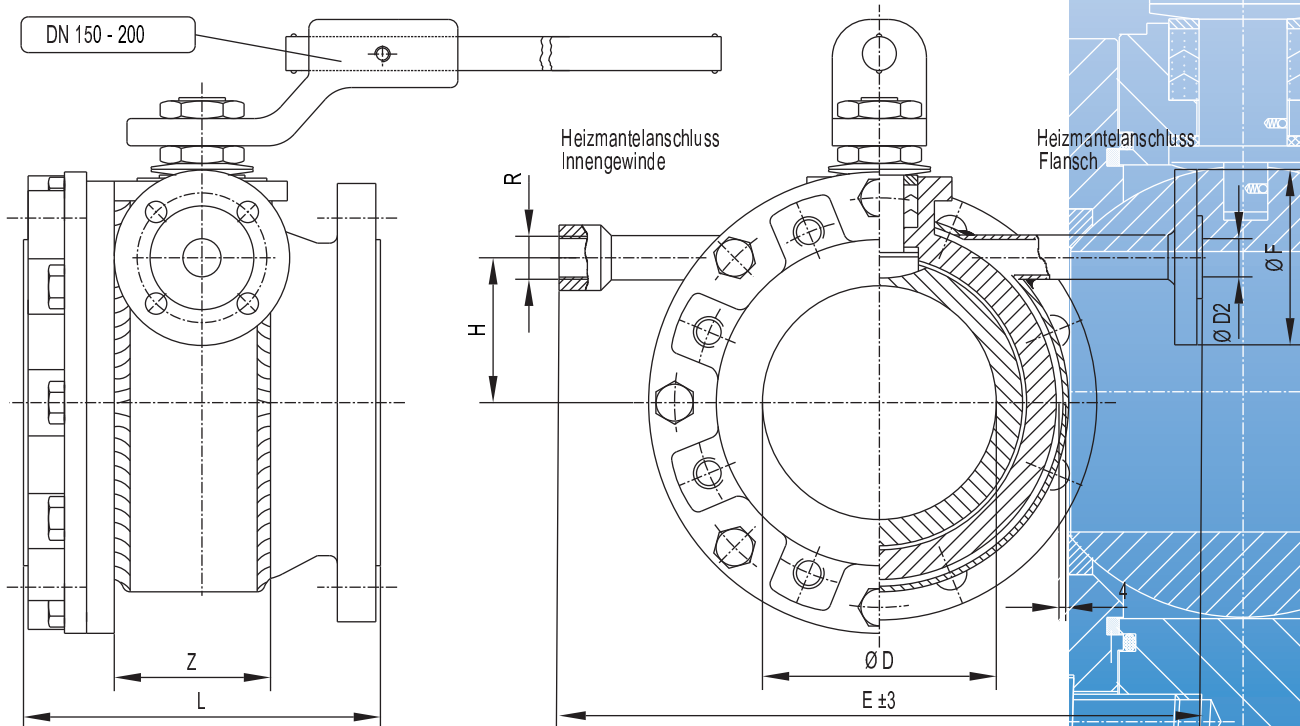


KOMPAKT-FLANSCH-
KUGELHAHN TYP FY1/2

Typ FY1 Basismodell FB1



Typ FY2 Basismodell FB2



| DN | | Ø D | E | H | L | Z | F | D2 | R |
|-----|-------------------------|-----|-----|-----|-----|-----|-----|----|----|
| 125 | Edelstahl-Ausführungen | 118 | 360 | 80 | 182 | 110 | 115 | 25 | 1" |
| 150 | der Nennweiten 10 - 100 | 152 | 420 | 95 | 234 | 120 | 115 | 25 | 1" |
| 200 | siehe FX1 / FX2 | 203 | 500 | 130 | 310 | 180 | 115 | 25 | 1" |

Sonstige Abmessungen, allgemeine Angaben sowie Materialangaben siehe Typen FB1 und FB2

D. Schwabe GmbH

ADLER Kugelhahn Typ FY1/2

050619

Irrtum und Änderungen vorbehalten

