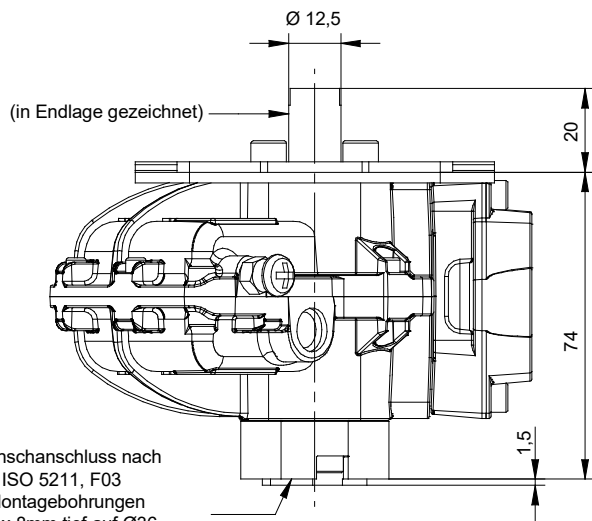


KINETROL-Schwenkantrieb, DIN-Ausführung nach VDI/VDE 3845

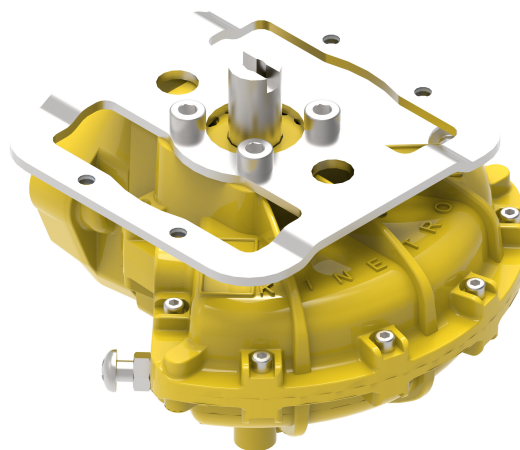
Modell 03A-100V / 033-100V (doppeltwirkend)



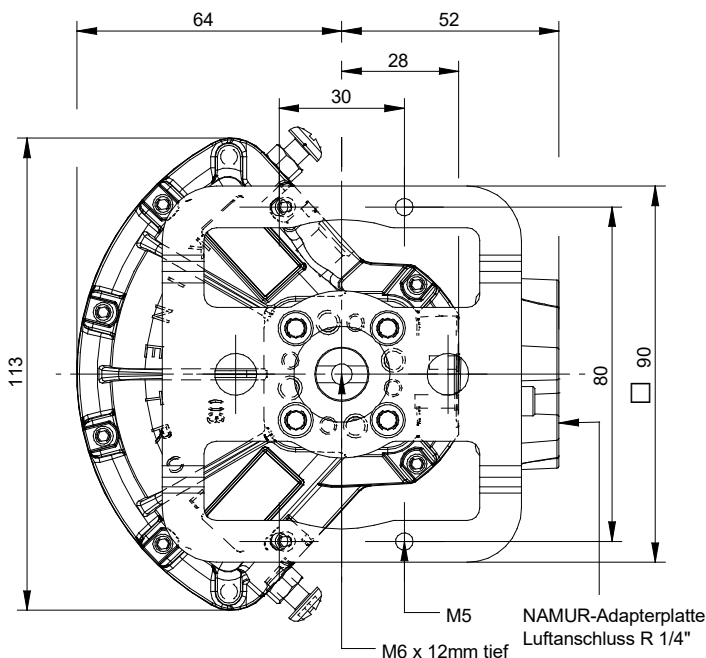
Schwenkantrieb, doppelwirkend
Modell 03A-100V / 033-100V



Flanschanschluss nach
EN ISO 5211, F03
4 Montagebohrungen
M5 x 8mm tief auf Ø36
Innenacktkant: 9 x 10mm tief



(in Endlage gezeichnet)



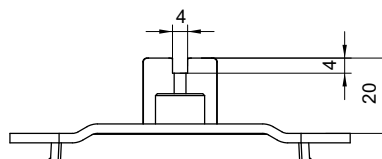
Ausführungen

DIN-Ausführung mit NAMUR-Platte:
Modell 03A-100V

DIN-Ausführung ohne NAMUR-Platte:
Modell 033-100V

Details:

Schnittstelle nach VDI/VDE 3845



Allgemeine Daten

Drehmoment
25,3 Nm bei 7 bar
220 lbf ins bei 100 psi

Arbeitswinkel (einstellbar)
80° - 100°
werksseitig eingestellt = 90°
(eingeschränkter Arbeitswinkel verfügbar)

Temperaturbereich
-40°C bis +80°C

Luftverdrängung
60,0cm³ / 3.66 in³

Beschichtung
Epoxydharz,
pulverbeschichtet

Drehmomente (Nm)

Modell	1.5	2.0	2.5	3.0	3.5	4.0	4.5	5.0	5.5	6.0	6.5	7.0 (bar)
03A-100V												
033-100V	3.9	5.8	7.6	9.6	11.5	13.4	15.4	17.4	19.3	21.3	23.2	25.3 (Nm)

Gewicht
03A-100V: 1,10 kg / 2.42 lb
033-100V: 1,02 kg / 2.24 lb

Weitere Informationen finden
Sie auf der Seite mit den
Allgem. Spezifikationen.

Optionen

- Federschlusseinheiten, Federhub links- oder rechtsdrehend
- Endschaltereinheiten für AUF/ZU-Anzeige
- Anbau Magnetventil nach NAMUR
- Hochtemperaturlösung: -20°C bis +100°C
- Tieftemperaturlösung: -54°C bis +60°C
- Monitor (Stellungsanzeige)

