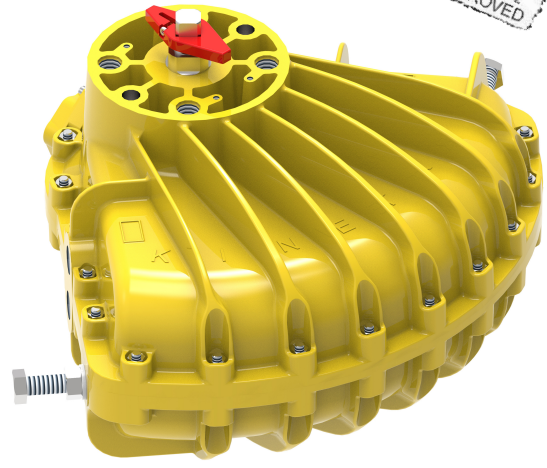


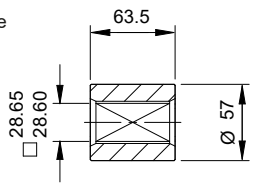
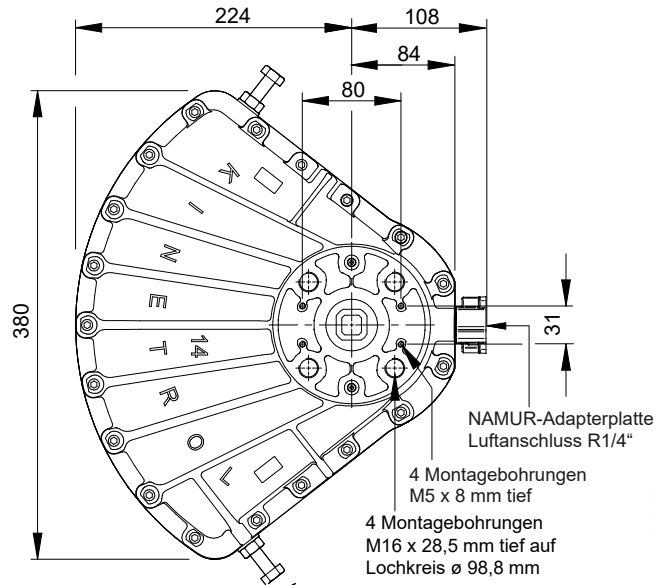
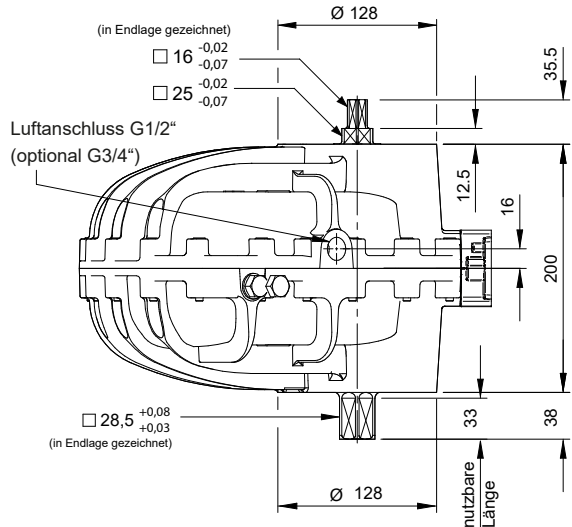
KINETROL-Schwenkantrieb, Standard-Ausführung, doppelwirkend Modell 14B-100 / 144-100



Schwenkantrieb, doppelwirkend
Modell 14B-100 / 144-100



(Stellungsanzeiger in Endlage gezeichnet)



Standard-Kupplung
(im Lieferumfang für beide
Antriebstypen enthalten,
Gewicht: 0,7 kg/1.5 lbs)

Ausführungen

- Standard-Ausführung mit NAMUR-Platte:
Modell 14B-100
- Standard-Ausführung ohne NAMUR-Platte:
Modell 144-100

Allgemeine Daten

Drehmoment
1375 Nm bei 7 bar
12000 lbf ins bei 100 psi

Arbeitswinkel (einstellbar)
80° - 100°
werksseitig eingestellt = 90°
(eingeschränkter Arbeitswinkel verfügbar)

Temperaturbereich
-40°C bis +80°C

Luftverdrängung
3294,0 cm³ / 201 in³

Beschichtung
Epoxydharz,
pulverbeschichtet

Drehmomente (Nm)

Modell	1.5	2.0	2.5	3.0	3.5	4.0	4.5	5.0	5.5	6.0	6.5	7.0 (bar)
14B-100	265	360	460	560	660	760	870	975	1080	1180	1280	1375 (Nm)
144-100												

Gewicht
14B-100: 12,76 kg / 28.13 lb
144-100: 12,70 kg / 27.96 lb

Weitere Informationen finden Sie auf der Seite mit den Allgem. Spezifikationen.

Optionen

- Federschlusseinheiten, Federhub links- oder rechtsdrehend
- Endschaltereinheiten für AUF/ZU-Anzeige
- Anbau Magnetventil
- AP pneum. Stellungsregler
- EL elektropneum. Stellungsregler
- P3 on/off Stellungsregler
- Monitor (Stellungsanzeige)
- Hochtemperatursausführung: -20°C bis +100°C
- Tieftemperatursausführung: -54°C bis +60°C
- Ausführung nach VDI/VDE 3845
- Montageplatte für den Aufbau von Stellungsreglern, Endschalttermodulen und Stellungsanzeiger/Monitor
- Modul für Federmittelstellung
- Handnotgetriebe
- 180°-Modul

