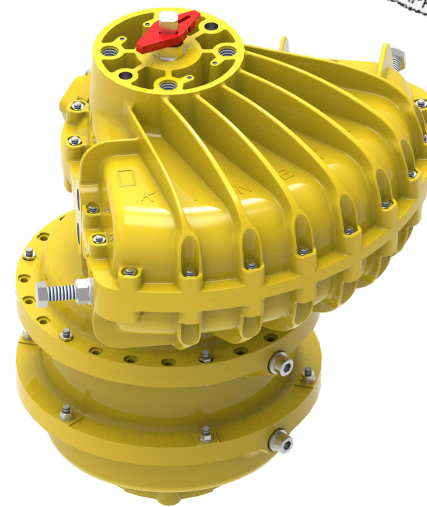
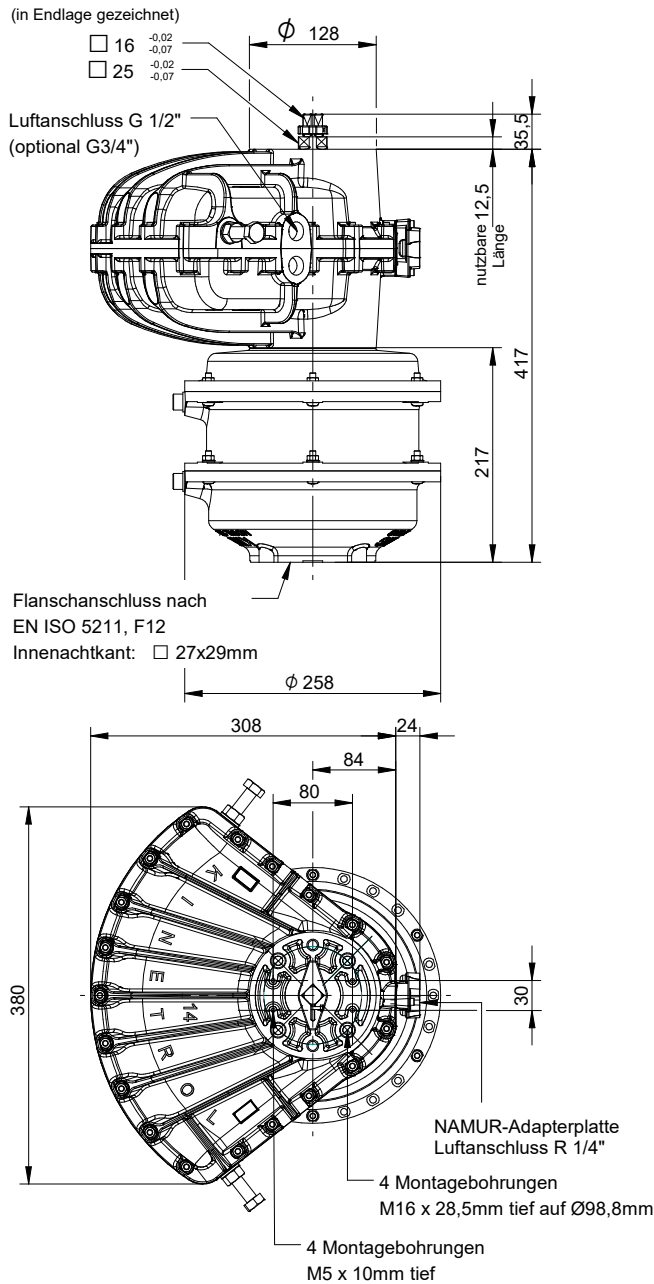


KINETROL-Schwenkantrieb, DIN-Ausführung, einfachwirkend Modell 14AF120- / 143F120-4900



Schwenkantrieb, einfachwirkend
Modell 14AF120-/143F120-4900



(Stellungsanzeiger in Endlage gezeichnet)

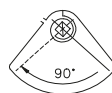
Ausführung

DIN-Ausführung mit NAMUR-Platte:
Modell 14AF120-4900
DIN-Ausführung ohne NAMUR-Platte:
Modell 143F120-4900

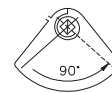
Montagebohrungen

Flanschanschluss nach EN ISO 5211
F12 4 x M12 x 24mm tief auf φ125
Innenacktkant: □ 27 x 29mm tief

Federhub im
Uhrzeigersinn
Code - F120 -



Federhub im
Gegenuhrzeigersinn
Code - F130 -



Allgemeine Daten

Drehmoment
447,0 Nm bei 5,5 bar
3960 lbf ins bei 80 psi

Arbeitswinkel (einstellbar)

80° - 100°
werkseitig eingestellt = 90°
(eingeschränkter Arbeits-
winkel verfügbar)

Temperaturbereich

-40°C bis +80°C

Luftverdrängung

3294 cm³ / 201.0 in³

Beschichtung

Epoxydharz,
pulverbeschichtet

Drehmomente (Nm)

Modell	Position des Luft- oder Federhubes	Drehmomente (Nm)										(bar)
		1.7	2.0	2.5	3.0	3.5	4.0	4.5	5.0	5.5		
14AF120-4900	Anfang	192,0	220,0	256,2	311,0	356,0	410,0	469,0	513,0	529,0	(Nm)	
143F120-4900	Ende	119,0	158,0	193,0	243,0	288,0	344,7	390,0	432,0	447,0	(Nm)	

Optionen

- Federhub links- (-120) oder rechtsdrehend (-130)
- Endschaltereinheiten für AUF/ZU-Anzeige
- Anbau Magnetventil
- AP pneum. Stellungsregler
- EL elektropneum. Stellungsregler
- Montageplatte für den Aufbau von Stellungsreglern, Endschaltermodulen und Stellungsanzeiger/Monitor
- P3 on/off Stellungsregler
- Handnotgetriebe
- Monitor (Stellungsanzeige)
- 180°-Modul
- Ausführung nach VDI/VDE 3845
- Hochtemperaturlösung: -20°C bis +100°C
Tieftemperaturlösung: -54°C bis +60°C

Gewicht
14AF120-4900: 42,421kg / 93.52lb
143F120-4900: 42,40kg / 93.47lb

Weitere Informationen finden
Sie auf der Seite mit den
Allgem. Spezifikationen.

