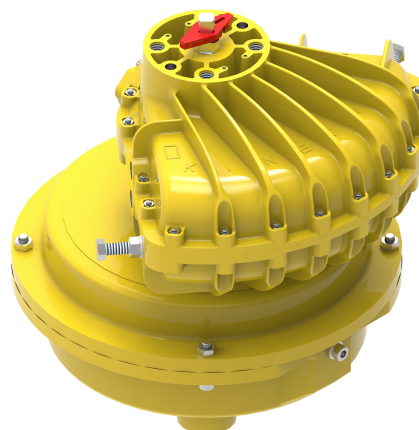
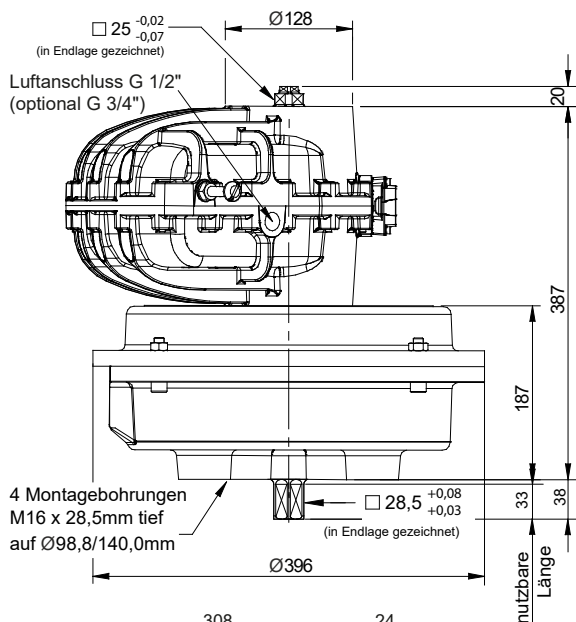


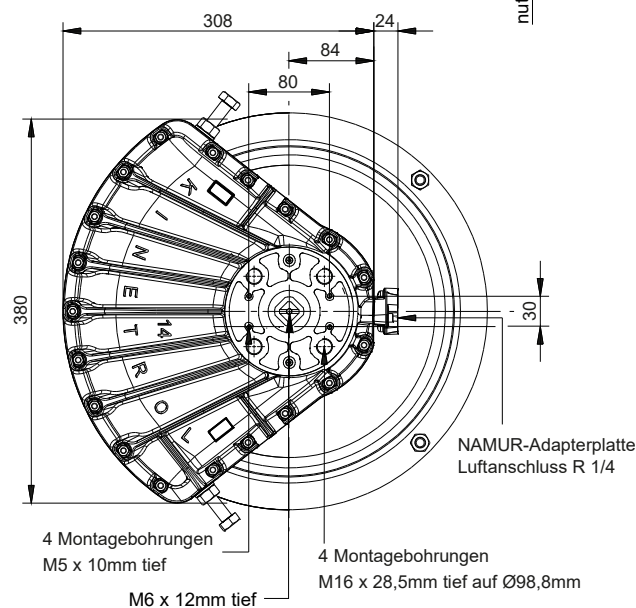
# KINETROL-Schwenkantrieb, Standard-Ausführung nach VDI/VDE 3845 Modell 14B-120V / 144-120V, einfachwirkend



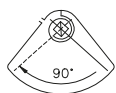
Schwenkantrieb, einfachwirkend  
Modell 14B-120V / 144-120V



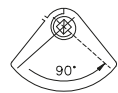
(Stellungsanalyzer in Endlage gezeichnet)



Federhub im Uhrzeiger-  
sinn: Code - 120 -



Federhub im Gegenuhr-  
zeigersinn: Code - 130 -

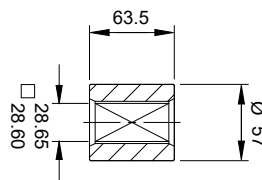


## Ausführung

Standard-Ausführung mit NAMUR-Platte:  
Modell 14B-120V  
Standard-Ausführung ohne NAMUR-Platte:  
Modell 144-120V

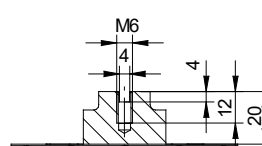
## Standard-Kupplung

im Lieferumfang für beide Antriebstypen enthalten,  
Gewicht: 0.7 kg/1.5 lb



## Details:

Schnittstelle nach VDI/VDE 3845



## Allgemeine Daten

**Drehmoment**  
478 Nm bei 5,5 bar  
4230 lbf ins bei 80 psi

## Arbeitswinkel (einstellbar)

80° - 100°  
werkseitig eingestellt = 90°  
(eingeschränkter Arbeits-  
winkel verfügbar)

## Temperaturbereich

-40°C bis +80°C

## Luftverdrängung

3294 cm<sup>3</sup> / 201.0 in<sup>3</sup>

## Beschichtung

Epoxydharz,  
pulverbeschichtet

## Gewicht

14B-120V: 63,44 kg / 139.86 lb  
144-120V: 63,42 kg / 139.81 lb

Weitere Informationen finden  
Sie auf der Seite mit den  
Allgem. Spezifikationen.

## Drehmomente (Nm)

Modell	Position des Luft- oder Federhubes	1.7	2.0	2.5	3.0	3.5	4.0	4.5	5.0	5.5	(bar)
14B-120V	Anfang					374,0	430,7	479,0	535,5	588,0	(Nm)
144-120V	Ende					249,0	317,0	367,0	424,5	478,0	(Nm)

## Optionen

- Federhub links- (-120) oder rechtsdrehend (-130)
- Endschaltereinheiten für AUF/ZU-Anzeige
- Anbau Magnetventil
- AP pneum. Stellungsregler
- EL elektropneum. Stellungsregler
- P3 on/off Stellungsregler
- Handnotgetriebe
- Monitor (Stellungsanzeige)
- 180°-Modul
- Montageplatte für den Aufbau von Stellungsreglern, Endschaltermodulen und Stellungsanzeiger/Monitor
- Hochtemperatursausführung: -20°C bis +100°C  
Tieftemperatursausführung: -54°C bis +60°C

KINETROL®

Stand 05/24

Irrtum und Änderungen vorbehalten

Dietrich Schwabe GmbH  
www.schwabe-sra.de

